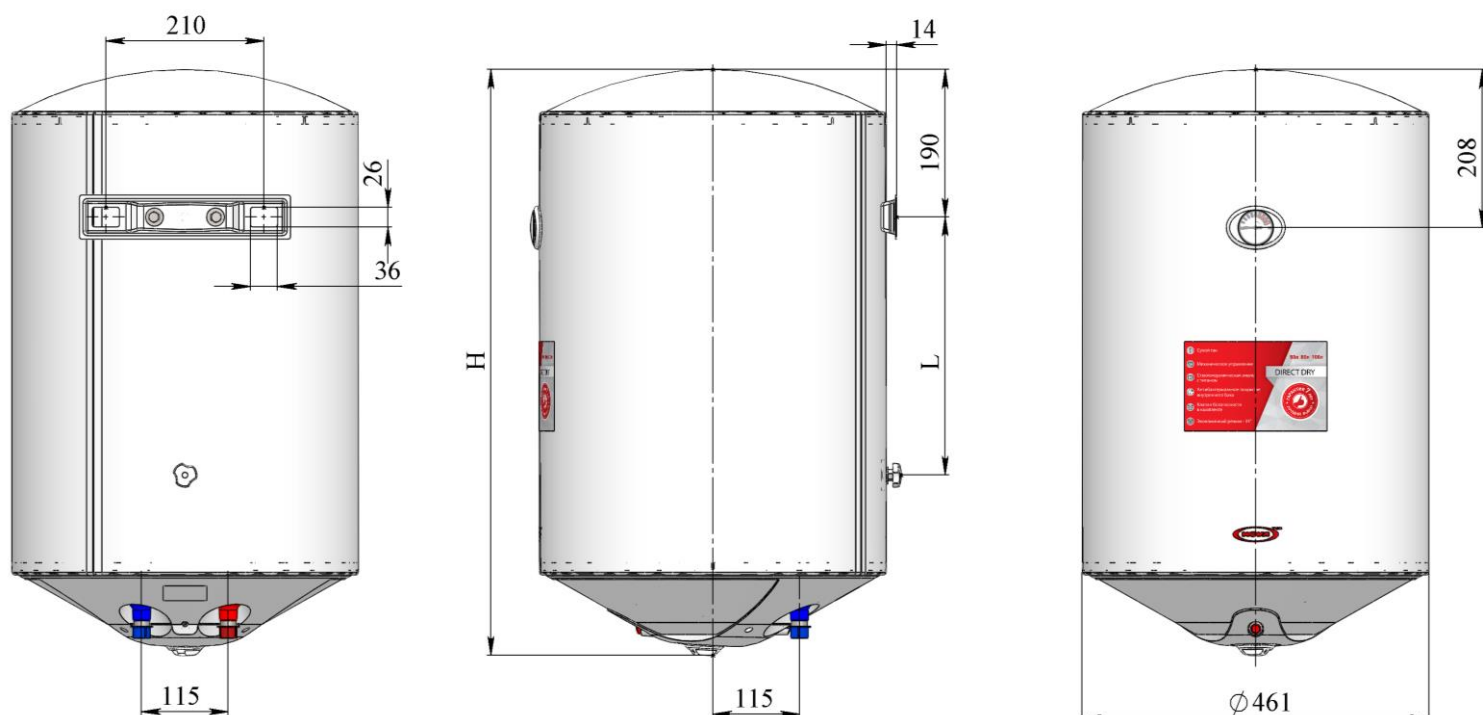


Технические характеристики

Модели	Direct Dry		
Объем, л	50	80	100
Номинальное давление, МПа	0,6		
Мощность, кВт	0,8x2=1,6		
Напряжение, В	220 /230		
Время нагрева с 15°C до 65°C *(с нагревательным элементом 1,5 кВт), мин	120	195	240
Класс защиты	I		
Антикоррозионная защита бака	Эмалированный бак / магниевый анод		
Степень защиты	IP24		
Максимальная температура нагрева, °C	77		
Масса, кг	17	21	26

Монтажные размеры



Объем, л	H, мм	L, мм
50	580	158
80	761	340
100	942	520