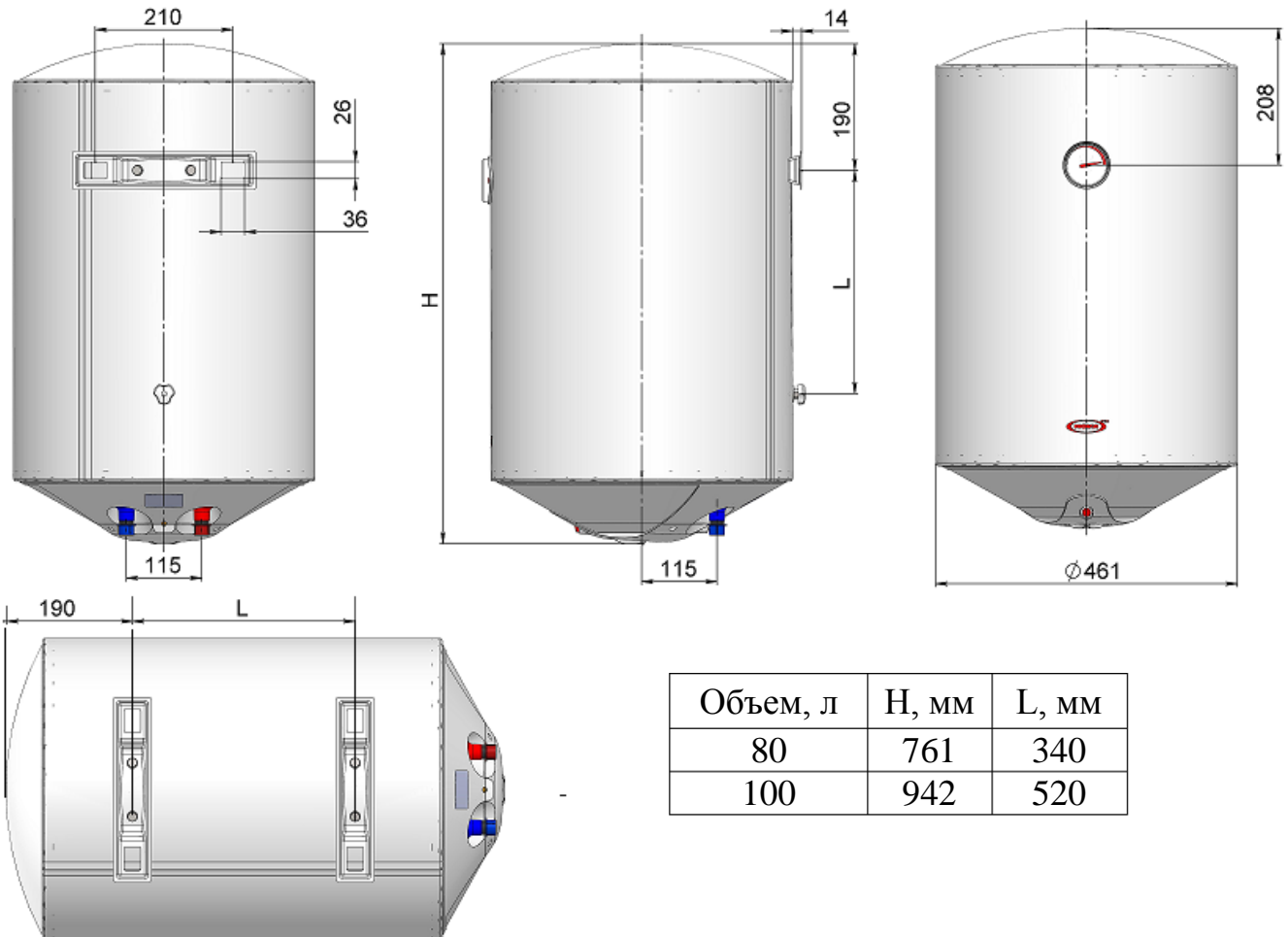


## Технические характеристики

Модели	Universal, Universal Goldheat	
Объем, л	80	100
Номинальное давление, МПа	0,6	
Мощность, кВт	1,8	
Напряжение, В	220 /230	
Время нагрева с 15°C до 65°C *(с нагревательным элементом 1,5 кВт), мин	170	215
Класс защиты	I	
Антикоррозионная защита бака	Эмалированный бак / магниевый анод	
Степень защиты	IP24	
Максимальная температура нагрева, °C	77	
Масса, кг	21	26

## Монтажные размеры



Объем, л	H, мм	L, мм
80	761	340
100	942	520