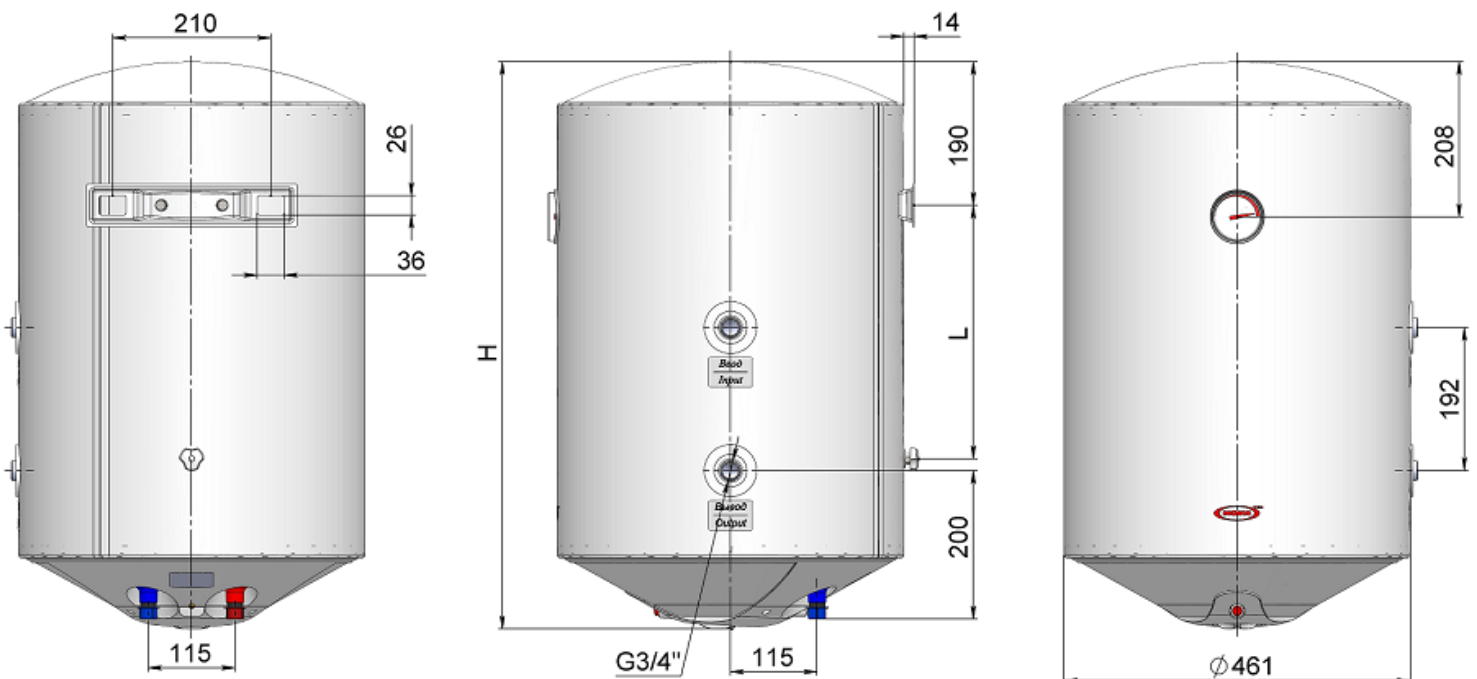


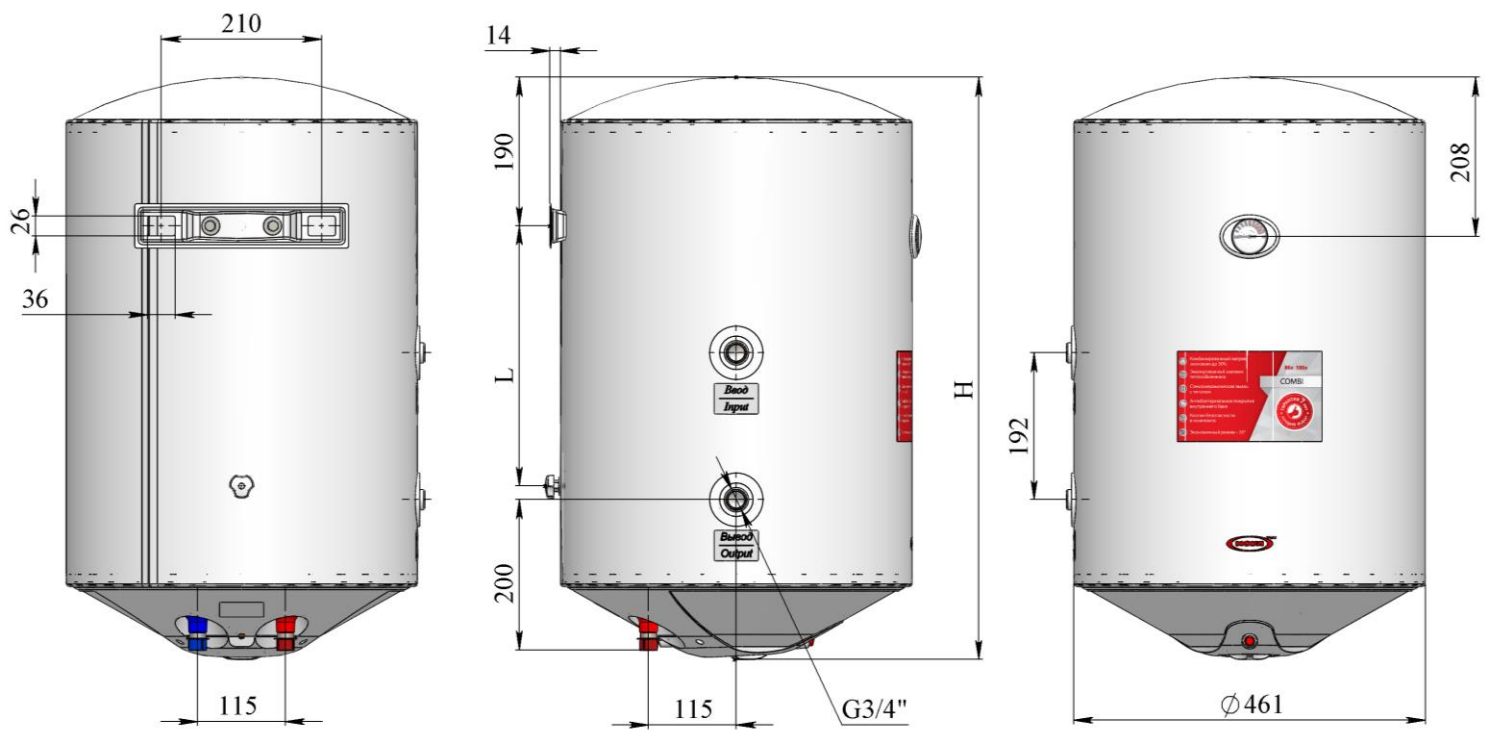
Технические характеристики

Модели	Combi	
Объем. л	<i>80</i>	<i>100</i>
Номинальное давление, МПа	0,6	
Мощность, кВт	<i>1,8</i>	
Напряжение, В	220 /230	
Время нагрева с 15°C до 65°C *(с нагревательным элементом 1,5 кВт), мин	<i>170</i>	<i>215</i>
Класс защиты	<i>1</i>	
Антикоррозионная защита бака	Эмалированный бак / магниевый анод	
Степень защиты	IP24	
Максимальная температура нагрева, °C	<i>77</i>	
Масса. кг	<i>24</i>	<i>29</i>
Площадь поверхности теплообменника, м ²	<i>0,25</i>	

Монтажные размеры



Combi Right



Combi Left

Об'єм, л	H, мм	L, мм
80	761	340
100	942	520