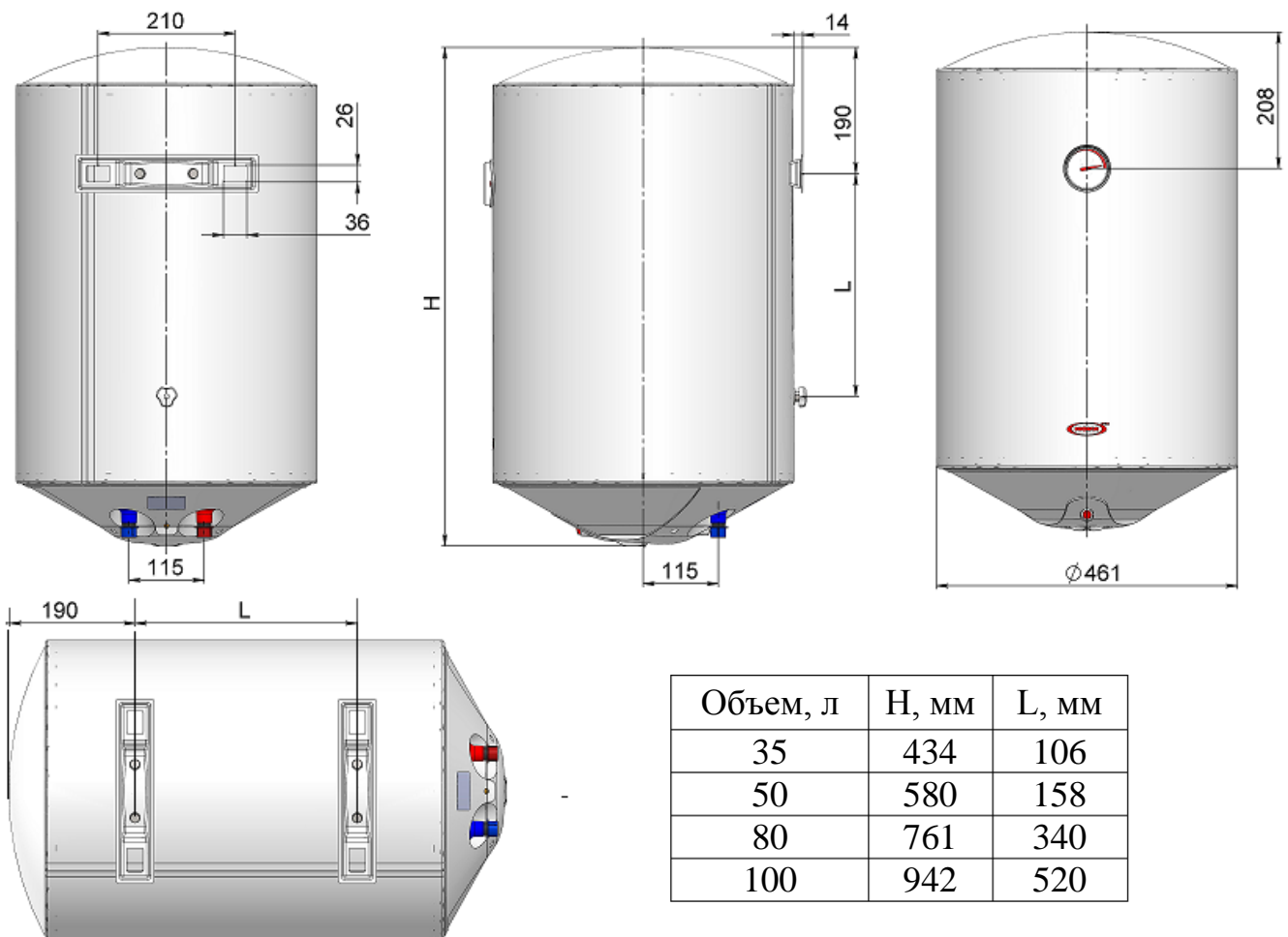


## Технические характеристики

Модели	Goldheat			
Объем, л	35	50	80	100
Номинальное давление, МПа	0,6			
Мощность, кВт	1,8			
Напряжение, В	220 /230			
Время нагрева с 15°C до 65°C *(с нагревательным элементом 1,5 кВт), мин	75	108	170	215
Класс защиты	I			
Антикоррозионная защита бака	Эмалированный бак / магниевый анод			
Степень защиты	IP24			
Максимальная температура нагрева, °C	77			
Масса, кг	12	17	21	26

## Монтажные размеры



Объем, л	H, мм	L, мм
35	434	106
50	580	158
80	761	340
100	942	520