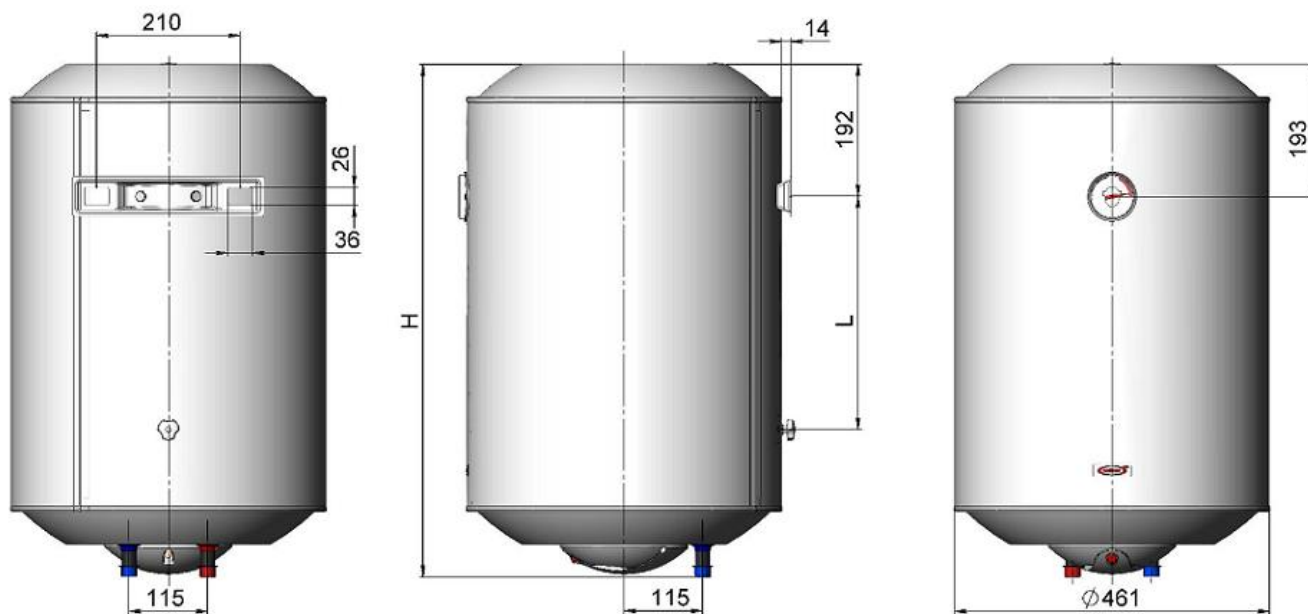


Технические характеристики

Модели	STANDARD		
Объем, л	<i>50</i>	<i>80</i>	<i>100</i>
Номинальное давление, МПа	0,6		
Мощность, кВт	<i>1,2</i>	<i>1,5</i>	
Напряжение, В	220 /230		
Время нагрева с 15°C до 65°C *(с нагревательным элементом 1,5 кВт), мин	<i>160</i>	<i>206</i>	<i>258</i>
Класс защиты	<i>1</i>		
Антикоррозионная защита бака	Эмалированный бак / магниевый анод		
Степень защиты	IP24		
Максимальная температура нагрева, °C	<i>77</i>		
Масса, кг	<i>17</i>	<i>21</i>	<i>26</i>
Площадь поверхности теплообменника, м ²	-		

Монтажные размеры



Объем, л	H, мм	L, мм
50	567	158
80	748	340
100	929	520